

## **Nelahozeves nová soustava**

## Obsah

### Nelahozeves nová soustava

#### Nelahozeves nová soustava

Schröder - PILZEO 5068 - 8 Cree XP-G2 500mA WW 230V Lum. shape-related, PC, Smooth 335442 (1x8 Cree XP-G2).....	3
Schröder - VOLTANA 2 5119 - 16 LG Innotek 3535 Gen4 350mA WW 230V Flat, Glass Extra Clear, Smooth 356152 (1x16 LG Innotek 3535 Gen4).....	4
Schröder - VOLTANA 2 5137 - 16 LG Innotek 3535 Gen4 500mA WW 230V Flat, Glass Extra Clear, Smooth 356232 (1x16 LG Innotek 3535 Gen4).....	5
Schröder - VOLTANA 2 5139 - 16 LG Innotek 3535 Gen4 500mA WW 230V Flat, Glass Extra Clear, Smooth 356272 (1x16 LG Innotek 3535 Gen4).....	6
Schröder - VOLTANA 2 5141 - 16 LG Innotek 3535 Gen4 350mA WW 230V Flat, Glass Extra Clear, Smooth 356312 (1x16 LG Innotek 3535 Gen4).....	7
Schröder - VOLTANA 3 5137 - 24 LG Innotek 3535 Gen4 500mA WW 230V Flat, Glass Extra Clear, Smooth 355832 (1x24 LG Innotek 3535 Gen4).....	8
Schröder - VOLTANA 3 5137 - 24 LG Innotek 3535 Gen4 700mA WW 230V Flat, Glass Extra Clear, Smooth 355832 (1x24 LG Innotek 3535 Gen4).....	9
Schröder - VOLTANA 4 5137 - 32 LG Innotek 3535 Gen4 700mA WW 230V Flat, Glass Extra Clear, Smooth 360492 (1x32 LG Innotek 3535 Gen4).....	10
Schröder - VOLTANA 4 5141 - 32 LG Innotek 3535 Gen4 500mA WW 230V Flat, Glass Extra Clear, Smooth 360572 (1x32 LG Innotek 3535 Gen4).....	11
Schröder - VOLTANA 4 5141 - 32 LG Innotek 3535 Gen4 700mA WW 230V Flat, Glass Extra Clear, Smooth 360572 (1x32 LG Innotek 3535 Gen4).....	12
<b>Modul 1 M4: Alternativa 1</b>	
Výsledky plánování.....	13
<b>Modul 1 M5: Alternativa 2</b>	
Výsledky plánování.....	14
<b>Modul 2 M5: Alternativa 3</b>	
Výsledky plánování.....	15
<b>Modul 3 M5: Alternativa 4</b>	
Výsledky plánování.....	16
<b>Modul 4 M5: Alternativa 5</b>	
Výsledky plánování.....	17
<b>Modul 5 M6: Alternativa 6</b>	
Výsledky plánování.....	18
<b>Modul 5 P4: Alternativa 7</b>	
Výsledky plánování.....	19
<b>Modul 6 P4: Alternativa 9</b>	
Výsledky plánování.....	20
<b>Modul 7 P4: Alternativa 10</b>	
Výsledky plánování.....	21
<b>Modul 8 P4: Alternativa 11</b>	
Výsledky plánování.....	22
<b>Modul 9 P5: Alternativa 12</b>	
Výsledky plánování.....	23

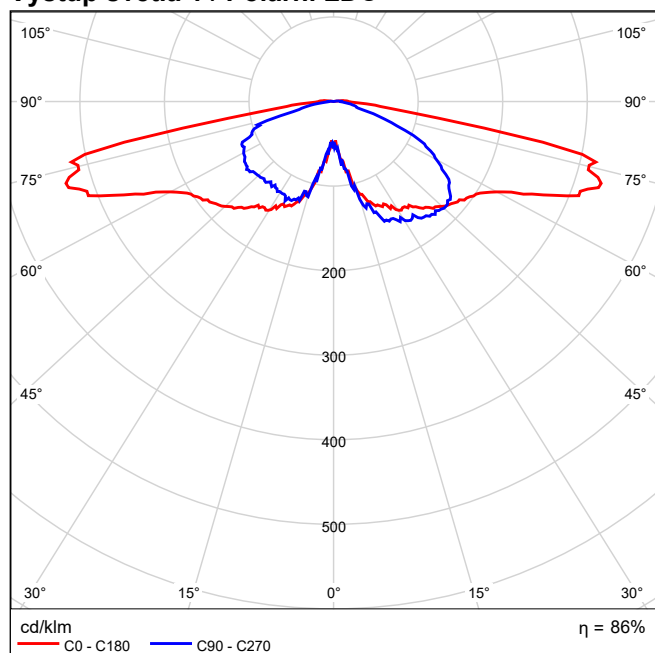
Schröder PILZEO 5068 - 8 Cree XP-G2 500mA WW 230V Lum. shape-related, PC, Smooth 335442 1x8 Cree XP-G2 / Schröder - PILZEO 5068 - 8 Cree XP-G2 500mA WW 230V Lum. shape-related, PC, Smooth 335442 (1x8 Cree XP-G2)

## Schröder PILZEO 5068 - 8 Cree XP-G2 500mA WW 230V Lum. shape-related, PC, Smooth 335442 1x8 Cree XP-G2

Obrázek svítidla najdete v našem katalogu svítidel.

Provozní účinnost: 85.85%  
Světelný tok žárovky: 1596 lm  
Světelný tok svítidla: 1370 lm  
Výkon: 14.0 W  
Světelný výtěžek: 97.9 lm/W

### Výstup světla 1 / Polární LDC



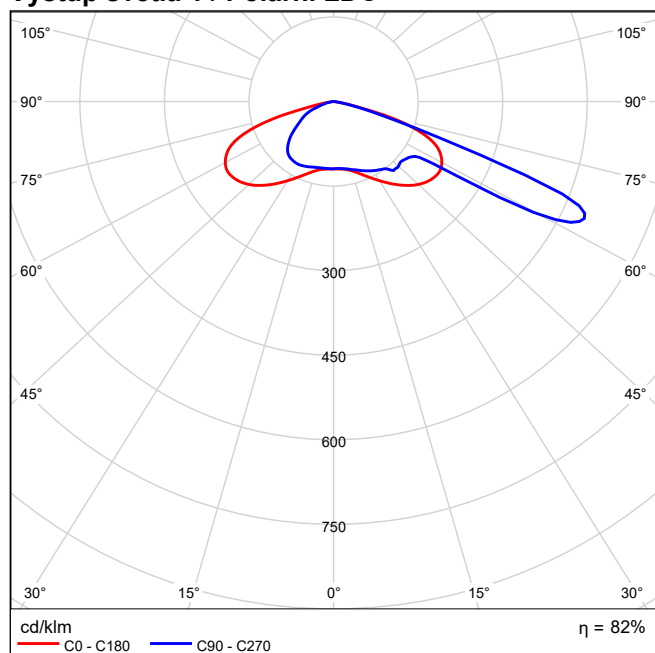
Schröder VOLTANA 2 5119 - 16 LG Innotek 3535 Gen4 350mA WW 230V Flat, Glass Extra Clear, Smooth 356152 1x16 LG Innotek 3535 Gen4 / Schröder - VOLTANA 2 5119 - 16 LG Innotek 3535 Gen4 350mA WW 230V Flat, Glass Extra Clear, Smooth 356152 (1x16 LG Innotek 3535 Gen4)

## Schröder VOLTANA 2 5119 - 16 LG Innotek 3535 Gen4 350mA WW 230V Flat, Glass Extra Clear, Smooth 356152 1x16 LG Innotek 3535 Gen4

Obrázek svítidla najdete v našem katalogu svítidel.

Provozní účinnost: 82.34%  
Světelný tok žárovky: 2336 lm  
Světelný tok svítidla: 1923 lm  
Výkon: 20.0 W  
Světelný výtěžek: 96.2 lm/W

### Výstup světla 1 / Polární LDC



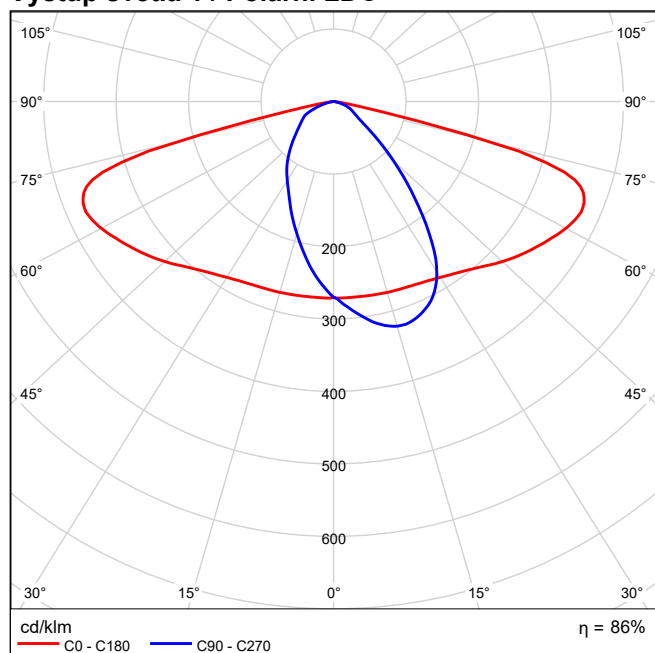
Schröder VOLTANA 2 5137 - 16 LG Innstek 3535 Gen4 500mA WW 230V Flat, Glass Extra Clear, Smooth 356232 1x16 LG Innstek 3535 Gen4 / Schröder - VOLTANA 2 5137 - 16 LG Innstek 3535 Gen4 500mA WW 230V Flat, Glass Extra Clear, Smooth 356232 (1x16 LG Innstek 3535 Gen4)

## Schröder VOLTANA 2 5137 - 16 LG Innstek 3535 Gen4 500mA WW 230V Flat, Glass Extra Clear, Smooth 356232 1x16 LG Innstek 3535 Gen4

Obrázek svítidla najdete v našem katalogu svítidel.

Provozní účinnost: 86.30%  
Světelný tok žárovky: 3153 lm  
Světelný tok svítidla: 2721 lm  
Výkon: 28.0 W  
Světelný výtěžek: 97.2 lm/W

### Výstup světla 1 / Polární LDC



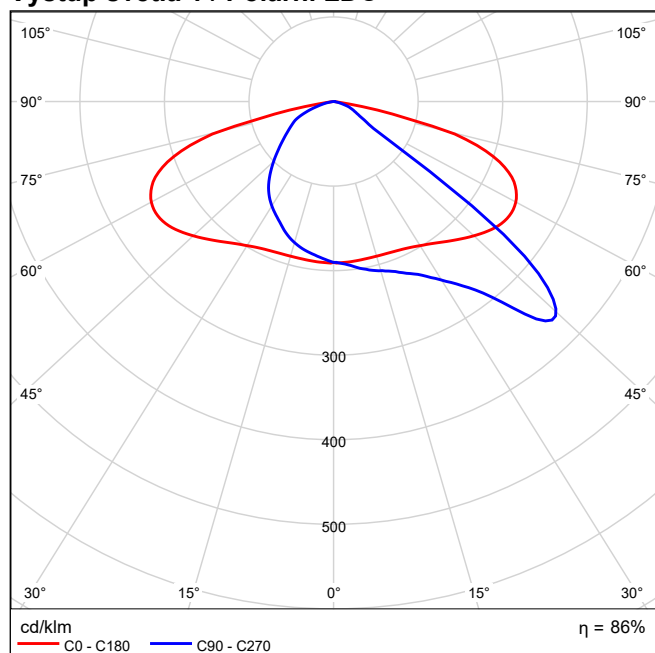
Schröder VOLTANA 2 5139 - 16 LG Innstek 3535 Gen4 500mA WW 230V Flat, Glass Extra Clear, Smooth 356272 1x16 LG Innstek 3535 Gen4 / Schröder - VOLTANA 2 5139 - 16 LG Innstek 3535 Gen4 500mA WW 230V Flat, Glass Extra Clear, Smooth 356272 (1x16 LG Innstek 3535 Gen4)

## Schröder VOLTANA 2 5139 - 16 LG Innstek 3535 Gen4 500mA WW 230V Flat, Glass Extra Clear, Smooth 356272 1x16 LG Innstek 3535 Gen4

Obrázek svítidla najdete v našem katalogu svítidel.

Provozní účinnost: 86.03%  
Světelný tok žárovky: 3153 lm  
Světelný tok svítidla: 2713 lm  
Výkon: 28.0 W  
Světelný výtěžek: 96.9 lm/W

### Výstup světla 1 / Polární LDC



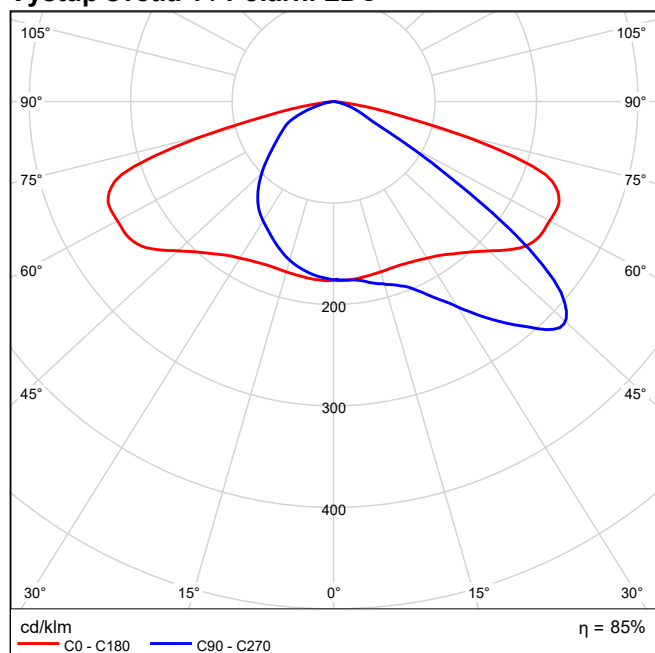
Schröder VOLTANA 2 5141 - 16 LG Innstek 3535 Gen4 350mA WW 230V Flat, Glass Extra Clear, Smooth 356312 1x16 LG Innstek 3535 Gen4 / Schröder - VOLTANA 2 5141 - 16 LG Innstek 3535 Gen4 350mA WW 230V Flat, Glass Extra Clear, Smooth 356312 (1x16 LG Innstek 3535 Gen4)

## Schröder VOLTANA 2 5141 - 16 LG Innstek 3535 Gen4 350mA WW 230V Flat, Glass Extra Clear, Smooth 356312 1x16 LG Innstek 3535 Gen4

Obrázek svítidla najdete v našem katalogu svítidel.

Provozní účinnost: 84.69%  
Světelný tok žárovky: 2336 lm  
Světelný tok svítidla: 1978 lm  
Výkon: 20.0 W  
Světelný výtěžek: 98.9 lm/W

### Výstup světla 1 / Polární LDC



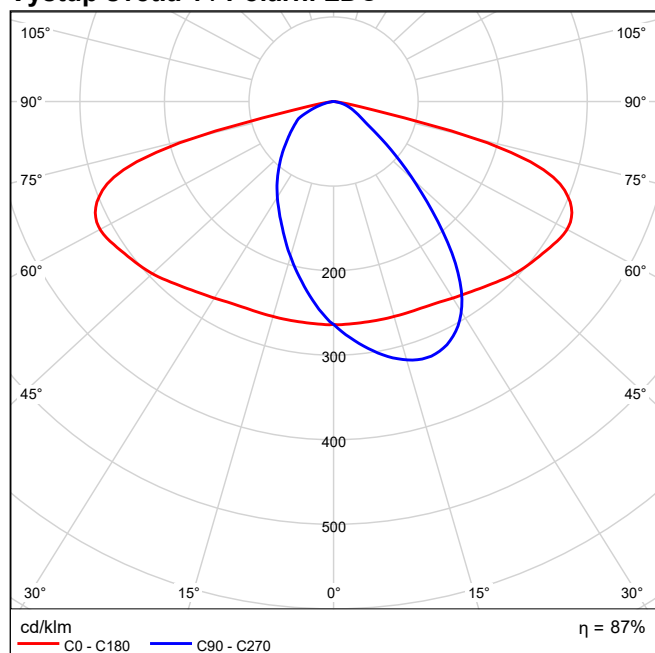
Schröder VOLTANA 3 5137 - 24 LG Innotek 3535 Gen4 500mA WW 230V Flat, Glass Extra Clear, Smooth 355832 1x24 LG Innotek 3535 Gen4 / Schröder - VOLTANA 3 5137 - 24 LG Innotek 3535 Gen4 500mA WW 230V Flat, Glass Extra Clear, Smooth 355832 (1x24 LG Innotek 3535 Gen4)

## Schröder VOLTANA 3 5137 - 24 LG Innotek 3535 Gen4 500mA WW 230V Flat, Glass Extra Clear, Smooth 355832 1x24 LG Innotek 3535 Gen4

Obrázek svítidla najdete v našem katalogu svítidel.

Provozní účinnost: 86.85%  
Světelný tok žárovky: 4695 lm  
Světelný tok svítidla: 4078 lm  
Výkon: 41.0 W  
Světelný výtěžek: 99.5 lm/W

### Výstup světla 1 / Polární LDC





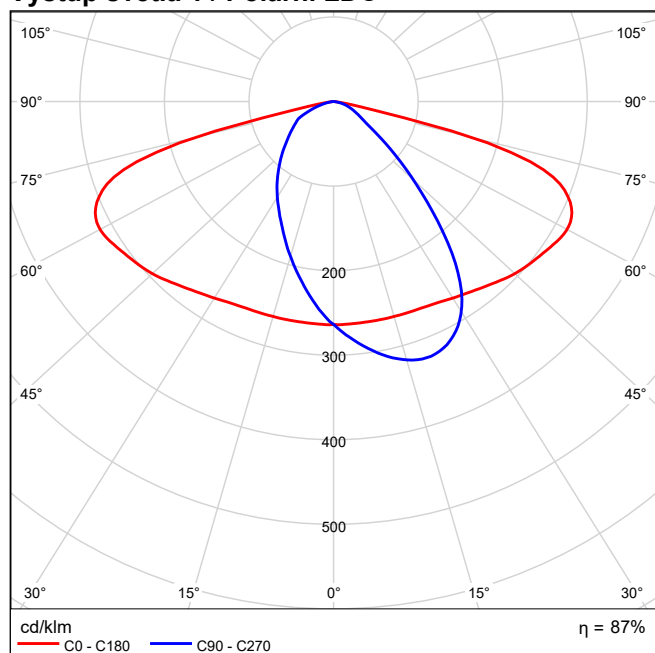
Schröder VOLTANA 3 5137 - 24 LG Innotek 3535 Gen4 700mA WW 230V Flat, Glass Extra Clear, Smooth 355832 1x24 LG Innotek 3535 Gen4 / Schröder - VOLTANA 3 5137 - 24 LG Innotek 3535 Gen4 700mA WW 230V Flat, Glass Extra Clear, Smooth 355832 (1x24 LG Innotek 3535 Gen4)

## Schröder VOLTANA 3 5137 - 24 LG Innotek 3535 Gen4 700mA WW 230V Flat, Glass Extra Clear, Smooth 355832 1x24 LG Innotek 3535 Gen4

Obrázek svítidla najdete v našem katalogu svítidel.

Provozní účinnost: 86.85%  
Světelný tok žárovky: 6132 lm  
Světelný tok svítidla: 5326 lm  
Výkon: 55.0 W  
Světelný výtěžek: 96.8 lm/W

### Výstup světla 1 / Polární LDC



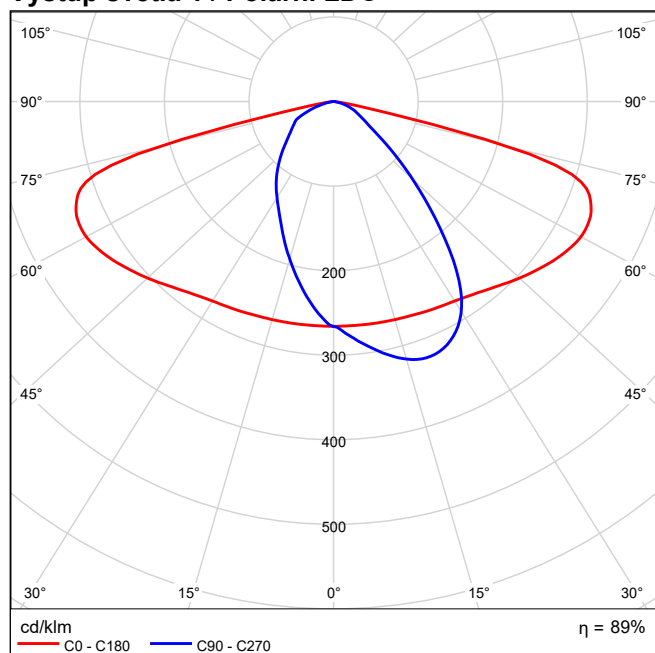
Schröder VOLTANA 4 5137 - 32 LG Innstek 3535 Gen4 700mA NW 230V Flat, Glass Extra Clear, Smooth 360492 1x32 LG Innstek 3535 Gen4 / Schröder - VOLTANA 4 5137 - 32 LG Innstek 3535 Gen4 700mA NW 230V Flat, Glass Extra Clear, Smooth 360492 (1x32 LG Innstek 3535 Gen4)

## Schröder VOLTANA 4 5137 - 32 LG Innstek 3535 Gen4 700mA NW 230V Flat, Glass Extra Clear, Smooth 360492 1x32 LG Innstek 3535 Gen4

Obrázek svítidla najdete v našem katalogu svítidel.

Provozní účinnost: 88.77%  
Světelný tok žárovky: 9011 lm  
Světelný tok svítidla: 7999 lm  
Výkon: 75.0 W  
Světelný výtěžek: 106.7 lm/W

### Výstup světla 1 / Polární LDC



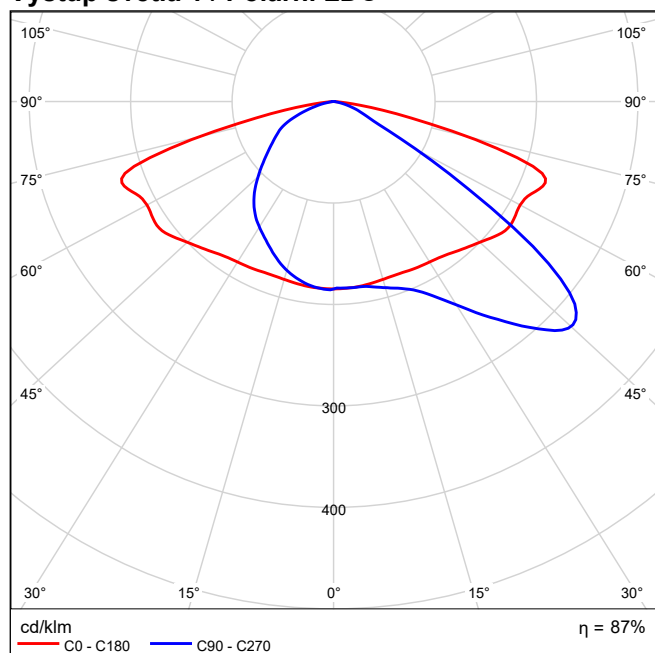
Schröder VOLTANA 4 5141 - 32 LG Innstek 3535 Gen4 500mA WW 230V Flat, Glass Extra Clear, Smooth 360572 1x32 LG Innstek 3535 Gen4 / Schröder - VOLTANA 4 5141 - 32 LG Innstek 3535 Gen4 500mA WW 230V Flat, Glass Extra Clear, Smooth 360572 (1x32 LG Innstek 3535 Gen4)

## Schröder VOLTANA 4 5141 - 32 LG Innstek 3535 Gen4 500mA WW 230V Flat, Glass Extra Clear, Smooth 360572 1x32 LG Innstek 3535 Gen4

Obrázek svítidla najdete v našem katalogu svítidel.

Provozní účinnost: 87.44%  
Světelný tok žárovky: 6307 lm  
Světelný tok svítidla: 5515 lm  
Výkon: 52.0 W  
Světelný výtěžek: 106.1 lm/W

### Výstup světla 1 / Polární LDC



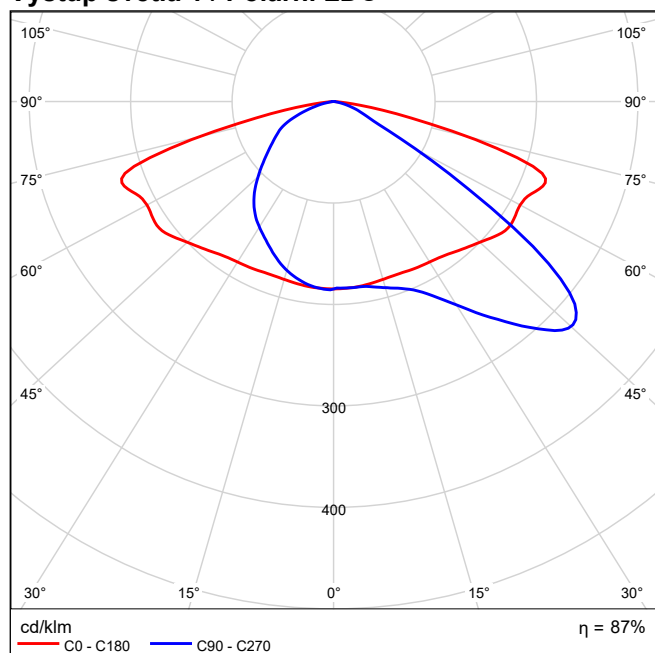
Schröder VOLTANA 4 5141 - 32 LG Innotek 3535 Gen4 700mA WW 230V Flat, Glass Extra Clear, Smooth 360572 1x32 LG Innotek 3535 Gen4 / Schröder - VOLTANA 4 5141 - 32 LG Innotek 3535 Gen4 700mA WW 230V Flat, Glass Extra Clear, Smooth 360572 (1x32 LG Innotek 3535 Gen4)

## Schröder VOLTANA 4 5141 - 32 LG Innotek 3535 Gen4 700mA WW 230V Flat, Glass Extra Clear, Smooth 360572 1x32 LG Innotek 3535 Gen4

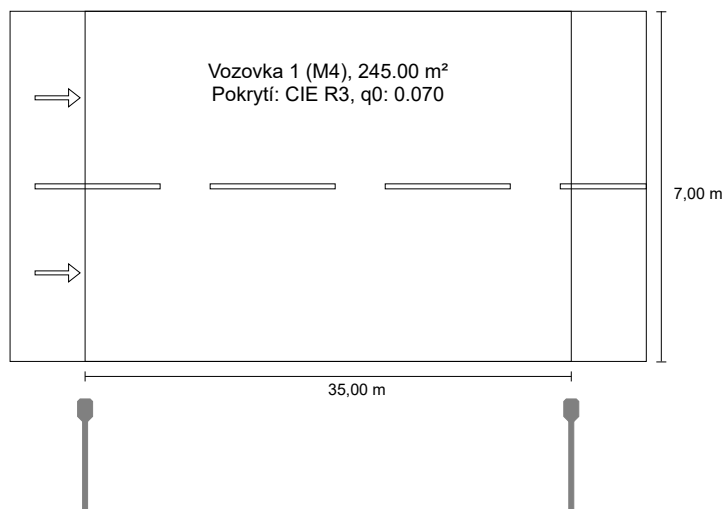
Obrázek svítidla najdete v našem katalogu svítidel.

Provozní účinnost: 87.44%  
Světelný tok žárovky: 8222 lm  
Světelný tok svítidla: 7189 lm  
Výkon: 75.0 W  
Světelný výtěžek: 95.9 lm/W

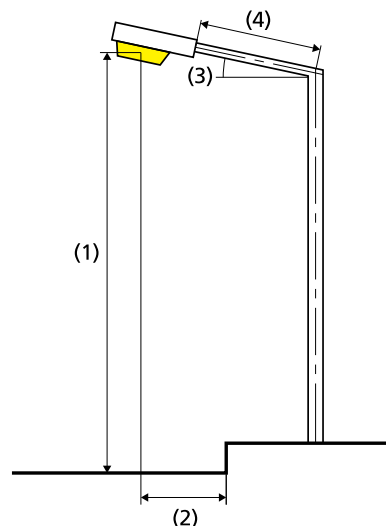
### Výstup světla 1 / Polární LDC



## Modul 1 M4 do EN 13201:2015



## Schréder VOLTANA 4 5137 - 32 LG Innotek 3535 Gen4 700mA NW 230V Flat, Glass Extra Clear, Smooth 360492



## Výsledky pro vyhodnocovací políčka

Činitel údržby: 0.89

Vozovka 1 (M4)

Lm [cd/m <sup>2</sup> ] ≥ 0.75	Uo ≥ 0.40	UI ≥ 0.60	TI [%] ≤ 15	EIR ≥ 0.30
✓ 0.88	✓ 0.48	✓ 0.91	✓ 10	✓ 0.43

## Výsledky pro ukazatele energetické účinnosti

## Indikátor hustoty výkonu (Dp)

0.023 W/lxm<sup>2</sup>

Energetický měrný odběr

Umístění: VOLTANA 4 5137 - 32 LG Innotek 3535 Gen4  
700mA NW 230V Flat, Glass Extra Clear, Smooth 360492  
(300.0 kWh/yr)1.2 kWh/m<sup>2</sup> yr

Žárovka:	1x32 LG Innotek 3535 Gen4
Světelný tok (svítidla):	7999.13 lm
Světelný tok (žárovky):	9011.00 lm
Provozní hodiny	
4000 h:	100.0 %, 75.0 W
W/km:	2175.0
Umístění:	jednostranně dole
Vzdálenost sloupů:	35.000 m
Sklon ramene (3):	0.0°
Délka ramene (4):	2.000 m
Výška světelného bodu (1):	10.000 m
Převis osvětlovacího zdroje nad vozovkou (2):	-1.000 m

ULR: 0.00

ULOR: 0.00

Nejvyšší hodnoty intenzity světla

při 70°: 613 cd/klm

při 80°: 142 cd/klm

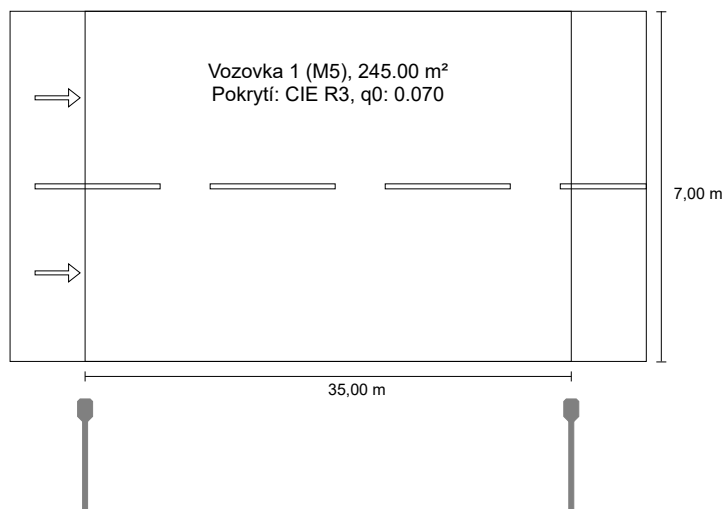
při 90°: 0.00 cd/klm

Třída intenzity světla: G\*2

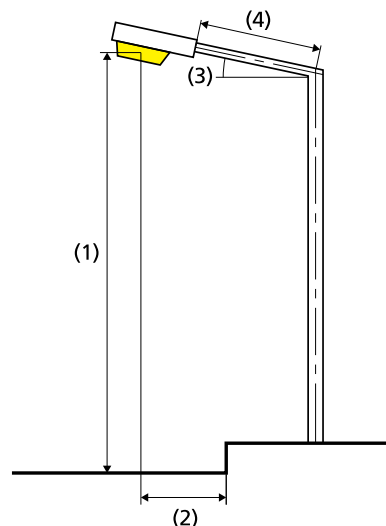
Vždy do všech směrů, které u použitelně nainstalovaného svítidla tvoří stanovený úhel se spodní vertikálou.

Uspřádání splňuje třídu indexu oslnění D.6

## Modul 1 M5 do EN 13201:2015



## Schréder VOLTANA 3 5137 - 24 LG Innotek 3535 Gen4 700mA WW 230V Flat, Glass Extra Clear, Smooth 355832



## Výsledky pro vyhodnocovací políčka

Činitel údržby: 0.89

Vozovka 1 (M5)

Lm [cd/m <sup>2</sup> ] ≥ 0.50	Uo ≥ 0.35	Ui ≥ 0.40	TI [%] ≤ 15	EIR ≥ 0.30
✓ 0.57	✓ 0.50	✓ 0.92	✓ 9	✓ 0.44

## Výsledky pro ukazatele energetické účinnosti

## Indikátor hustoty výkonu (Dp)

0.025 W/lxm<sup>2</sup>

Energetický měrný odběr

Umístění: VOLTANA 3 5137 - 24 LG Innotek 3535 Gen4  
700mA WW 230V Flat, Glass Extra Clear, Smooth 355832  
(220.0 kWh/yr)0.9 kWh/m<sup>2</sup> yr

Žárovka:	1x24 LG Innotek 3535 Gen4
Světelný tok (svítidla):	5325.69 lm
Světelný tok (žárovky):	6132.00 lm
Provozní hodiny	
4000 h:	100.0 %, 55.0 W
W/km:	1595.0
Umístění:	jednostranně dole
Vzdálenost sloupů:	35.000 m
Sklon ramene (3):	0.0°
Délka ramene (4):	2.000 m
Výška světelného bodu (1):	10.000 m
Převis osvětlovacího zdroje nad vozovkou (2):	-1.000 m

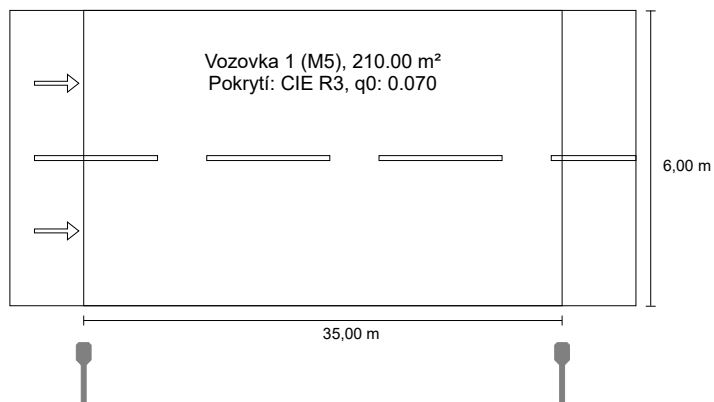
ULR:	0.00
ULOR:	0.00
Nejvyšší hodnoty intenzity světla	
při 70°:	596 cd/klm
při 80°:	122 cd/klm
při 90°:	0.00 cd/klm
Třída intenzity světla:	G*2

Vždy do všech směrů, které u použitelně nainstalovaného svítidla tvoří stanovený úhel se spodní vertikálou.

Uspřádání splňuje třídu indexu oslnění D.6

## Modul 2 M5 do EN 13201:2015

## Schréder VOLTANA 3 5137 - 24 LG Innotek 3535 Gen4 500mA WW 230V Flat, Glass Extra Clear, Smooth 355832



## Výsledky pro vyhodnocovací políčka

Činitel údržby: 0.89

## Vozovka 1 (M5)

Lm [cd/m²] ≥ 0.50	Uo ≥ 0.35	UI ≥ 0.40	TI [%] ≤ 15	EIR ≥ 0.30
✓ 0.51	✓ 0.44	✓ 0.73	✓ 12	✓ 0.38

## Výsledky pro ukazatele energetické účinnosti

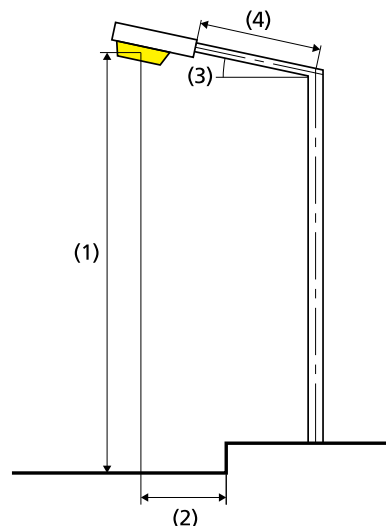
## Indikátor hustoty výkonu (Dp)

0.024 W/lxm²

## Energetický měrný odběr

Umístění: VOLTANA 3 5137 - 24 LG Innotek 3535 Gen4 500mA WW 230V Flat, Glass Extra Clear, Smooth 355832 (164.0 kWh/yr)

0.8 kWh/m² yr



Žárovka:	1x24 LG Innotek 3535 Gen4
Světelný tok (svítidla):	4077.64 lm
Světelný tok (žárovky):	4695.00 lm
Provozní hodiny	
4000 h:	100.0 %, 41.0 W
W/km:	1189.0
Umístění:	jednostranně dole
Vzdálenost sloupů:	35.000 m
Sklon ramene (3):	0.0°
Délka ramene (4):	1.000 m
Výška světelného bodu (1):	8.000 m
Převis osvětlovacího zdroje nad vozovkou (2):	-1.000 m

ULR: 0.00

ULOR: 0.00

## Nejvyšší hodnoty intenzity světla

při 70°: 596 cd/klm

při 80°: 122 cd/klm

při 90°: 0.00 cd/klm

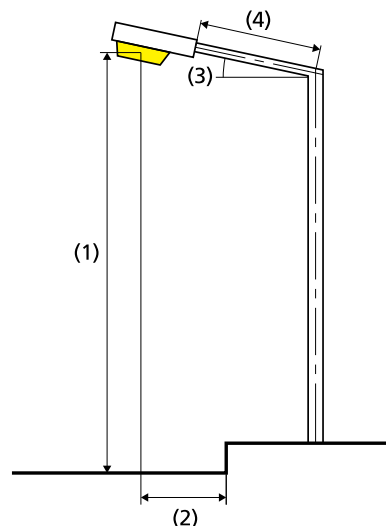
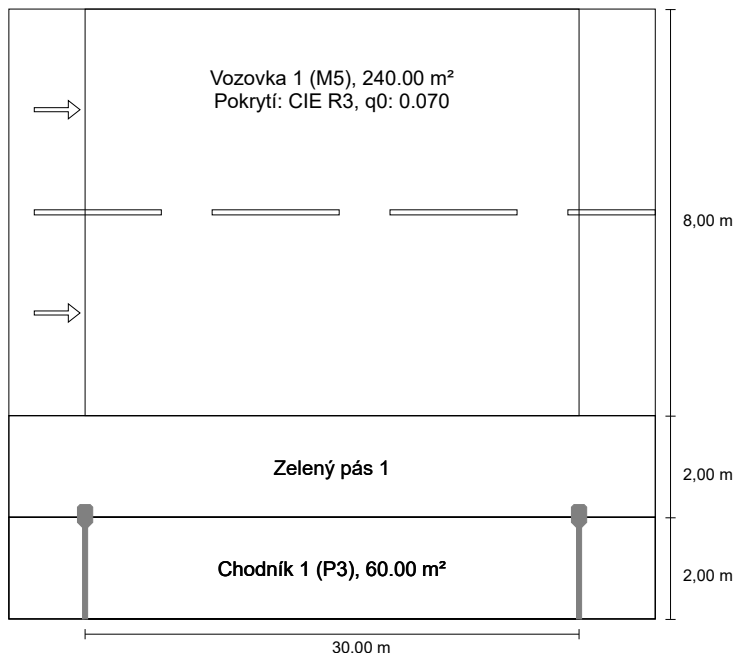
Třída intenzity světla: G\*2

Vždy do všech směrů, které u použitelně nainstalovaného svítidla tvoří stanovený úhel se spodní vertikálou.

Uspřádání splňuje třídu indexu oslnění D.6

## Modul 3 M5 do EN 13201:2015

## Schréder VOLTANA 4 5141 - 32 LG Innotek 3535 Gen4 500mA WW 230V Flat, Glass Extra Clear, Smooth 360572

Výsledky pro vyhodnocovací políčka  
Činitel údržby: 0.89

## Vozovka 1 (M5)

Lm [cd/m <sup>2</sup> ] ≥ 0.50	Uo ≥ 0.35	UI ≥ 0.40	TI [%] ≤ 15	EIR ≥ 0.30
✓ 0.52	✓ 0.46	✓ 0.52	✓ 11	✓ 0.43

## Chodník 1 (P3)

Em [lx] ≥ 7.50 ≤ 11.25	Emin [lx] ≥ 1.50
✓ 7.94	✓ 2.66

## Výsledky pro ukazatele energetické účinnosti

## Indikátor hustoty výkonu (Dp)

0.019 W/lxm<sup>2</sup>

## Energetický měrný odběr

Umístění: VOLTANA 4 5141 - 32 LG Innotek 3535 Gen4 500mA WW 230V Flat, Glass Extra Clear, Smooth 360572 (208.0 kWh/yr)

0.7 kWh/m<sup>2</sup> yr

Žárovka:	1x32 LG Innotek 3535 Gen4
Světelný tok (svítidla):	5514.61 lm
Světelný tok (žárovky):	6307.00 lm
Provozní hodiny	
4000 h:	100.0 %, 52.0 W
W/km:	1716.0
Umístění:	jednostranně dole
Vzdálenost sloupů:	30.000 m
Sklon ramene (3):	0.0°
Délka ramene (4):	2.000 m
Výška světelného bodu (1):	8.000 m
Převis osvětlovacího zdroje nad vozovkou (2):	-2.000 m

ULR:	0.00
ULOR:	0.00
Nejvyšší hodnoty intenzity světla	
při 70°:	706 cd/klm
při 80°:	56.2 cd/klm
při 90°:	0.00 cd/klm
Třída intenzity světla:	G*3

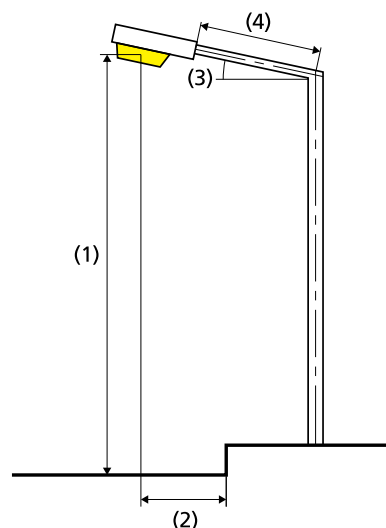
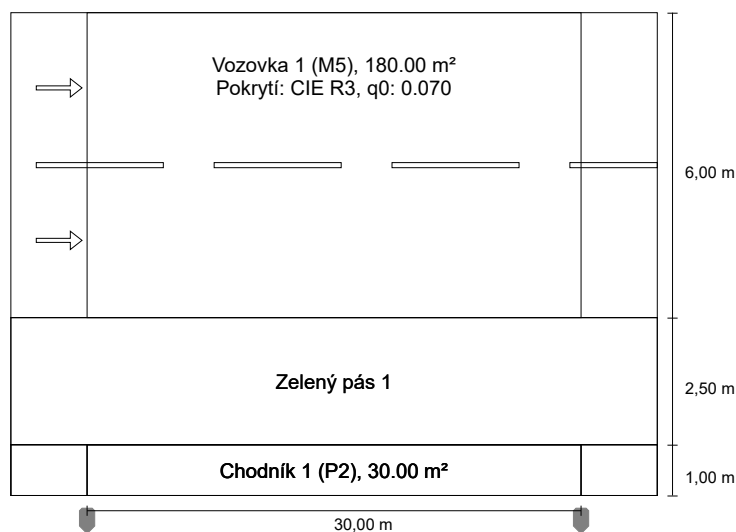
Vždy do všech směrů, které u použitelně nainstalovaného svítidla tvoří stanovený úhel se spodní vertikálou.

Uspřádání splňuje třídu indexu oslnění D.6



## Modul 4 M5 do EN 13201:2015

## Schréder VOLTANA 4 5141 - 32 LG Innotek 3535 Gen4 700mA WW 230V Flat, Glass Extra Clear, Smooth 360572

Výsledky pro vyhodnocovací políčka  
Činitel údržby: 0.89

## Vozovka 1 (M5)

Lm [cd/m <sup>2</sup> ] ≥ 0.50	Uo ≥ 0.35	Ui ≥ 0.40	TI [%] ≤ 15	EIR ≥ 0.30
✓ 0.61	✓ 0.51	✓ 0.52	✓ 11	✓ 0.53

## Chodník 1 (P2)

Em [lx] ≥ 10.00 ≤ 15.00	Emin [lx] ≥ 2.00
✓ 12.52	✓ 6.61

## Výsledky pro ukazatele energetické účinnosti

<b>Indikátor hustoty výkonu (Dp)</b>	0.030 W/lxm <sup>2</sup>
Energetický měrný odběr	
Umístění: VOLTANA 4 5141 - 32 LG Innotek 3535 Gen4 700mA WW 230V Flat, Glass Extra Clear, Smooth 360572 (300.0 kWh/yr)	1.4 kWh/m <sup>2</sup> yr

Žárovka:	1x32 LG Innotek 3535 Gen4
Světelný tok (svítidla):	7189.01 lm
Světelný tok (žárovky):	8222.00 lm
Provozní hodiny	
4000 h:	100.0 %, 75.0 W
W/km:	2475.0
Umístění:	jednostranně dole
Vzdálenost sloupů:	30.000 m
Sklon ramene (3):	0.0°
Délka ramene (4):	0.000 m
Výška světelného bodu (1):	8.000 m
Převis osvětlovacího zdroje nad vozovkou (2):	-4.000 m

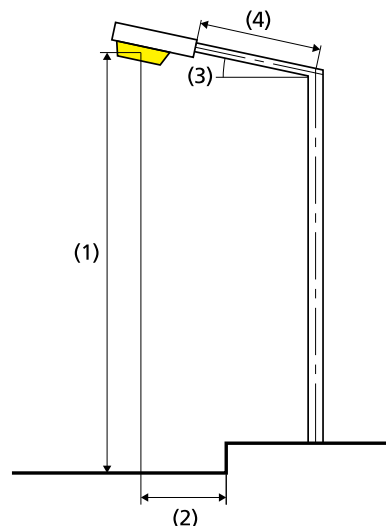
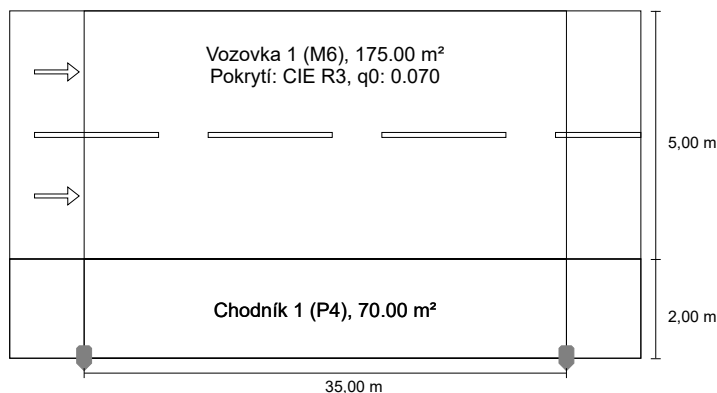
ULR:	0.00
ULOR:	0.00
Nejvyšší hodnoty intenzity světla	
při 70°:	706 cd/klm
při 80°:	56.2 cd/klm
při 90°:	0.00 cd/klm
Třída intenzity světla:	G*3

Vždy do všech směrů, které u použitelně nainstalovaného svítidla tvoří stanovený úhel se spodní vertikálou.

Uspřádání splňuje třídu indexu oslnění D.6

## Modul 5 M6 do EN 13201:2015

## Schréder VOLTANA 2 5139 - 16 LG Innotek 3535 Gen4 500mA WW 230V Flat, Glass Extra Clear, Smooth 356272



## Výsledky pro vyhodnocovací políčka

Činitel údržby: 0.89

## Vozovka 1 (M6)

Lm [cd/m <sup>2</sup> ] ≥ 0.30	Uo ≥ 0.35	UI ≥ 0.40	TI [%] ≤ 20	EIR ≥ 0.30
✓ 0.30	✓ 0.42	✓ 0.46	✓ 16	✓ 0.44

## Chodník 1 (P4)

Em [lx] ≥ 5.00 ≤ 7.50	Emin [lx] ≥ 1.00
✓ 5.88	✓ 1.17

## Výsledky pro ukazatele energetické účinnosti

## Indikátor hustoty výkonu (Dp)

0.020 W/lxm<sup>2</sup>

Energetický měrný odběr

Umístění: VOLTANA 2 5139 - 16 LG Innotek 3535 Gen4 500mA WW 230V Flat, Glass Extra Clear, Smooth 356272 (112.0 kWh/yr)

0.5 kWh/m<sup>2</sup> yr

Žárovka:

1x16 LG Innotek 3535 Gen4

Světelný tok (svítidla):

2712.57 lm

Světelný tok (žárovky):

3153.00 lm

Provozní hodiny

4000 h: 100.0 %, 28.0 W

W/km:

812.0

Umístění:

jednostranně dole

Vzdálenost sloupů:

35.000 m

Sklon ramene (3):

0.0°

Délka ramene (4):

0.000 m

Výška světelného bodu (1):

6.000 m

Převis osvětlovacího zdroje nad vozovkou (2):

-2.000 m

ULR:

0.00

ULOR:

0.00

Nejvyšší hodnoty intenzity světla

při 70°: 541 cd/klm

při 80°: 82.1 cd/klm

při 90°: 0.00 cd/klm

Třída intenzity světla:

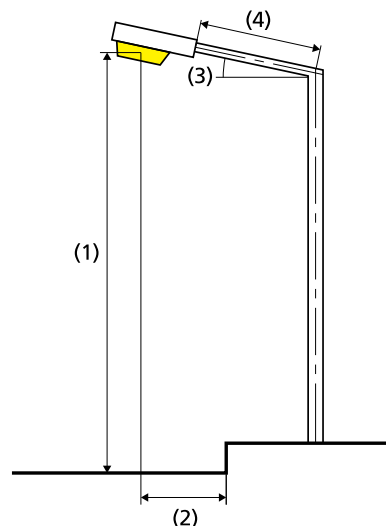
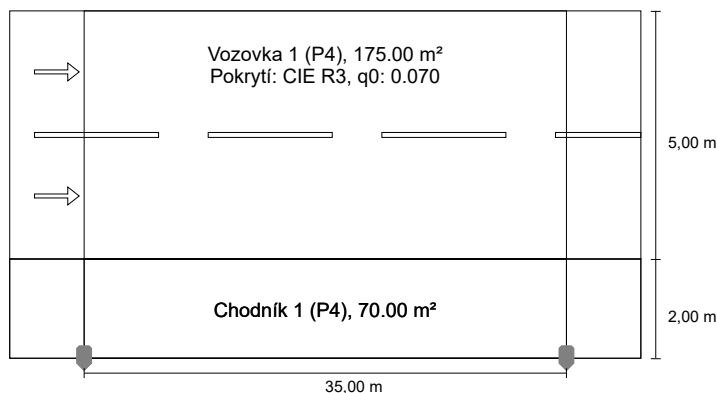
G\*3

Vždy do všech směrů, které u použitelně nainstalovaného svítidla tvoří stanovený úhel se spodní vertikálou.

Uspřádání splňuje třídu indexu oslnění D.6

## Modul 5 P4 do EN 13201:2015

## Schréder VOLTANA 2 5139 - 16 LG Innotek 3535 Gen4 500mA WW 230V Flat, Glass Extra Clear, Smooth 356272



## Výsledky pro vyhodnocovací políčka

Činitel údržby: 0.89

## Vozovka 1 (P4)

Em [lx] ≥ 5.00 ≤ 7.50	Emin [lx] ≥ 1.00
✓ 5.61	✓ 1.69

## Chodník 1 (P4)

Em [lx] ≥ 5.00 ≤ 7.50	Emin [lx] ≥ 1.00
✓ 5.88	✓ 1.17

## Výsledky pro ukazatele energetické účinnosti

<b>Indikátor hustoty výkonu (Dp)</b>	0.020 W/lx·m <sup>2</sup>
Energetický měrný odběr	
Umístění: VOLTANA 2 5139 - 16 LG Innotek 3535 Gen4 500mA WW 230V Flat, Glass Extra Clear, Smooth 356272 (112.0 kWh/yr)	0.5 kWh/m <sup>2</sup> yr

Žárovka:	1x16 LG Innotek 3535 Gen4
Světelný tok (svítidla):	2712.57 lm
Světelný tok (žárovky):	3153.00 lm
Provozní hodiny	
4000 h:	100.0 %, 28.0 W
W/km:	812.0
Umístění:	jednostranně dole
Vzdálenost sloupů:	35.000 m
Sklon ramene (3):	0.0°
Délka ramene (4):	0.000 m
Výška světelného bodu (1):	6.000 m
Převis osvětlovacího zdroje nad vozovkou (2):	-2.000 m

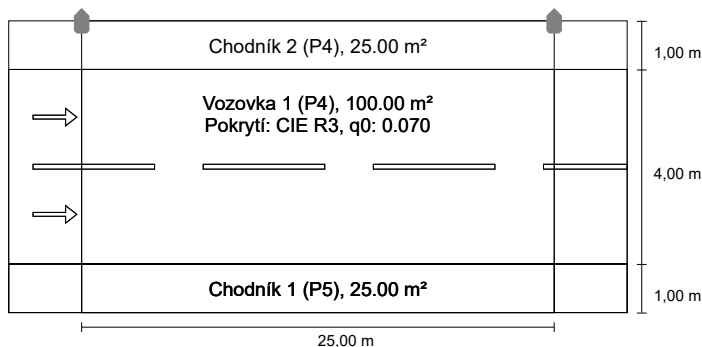
ULR:	0.00
ULOR:	0.00
Nejvyšší hodnoty intenzity světla	
při 70°:	541 cd/klm
při 80°:	82.1 cd/klm
při 90°:	0.00 cd/klm
Třída intenzity světla:	G*3

Vždy do všech směrů, které u použitelně nainstalovaného svítidla tvoří stanovený úhel se spodní vertikálou.

Uspřádání splňuje třídu indexu oslnění D.6

## Modul 6 P4 do EN 13201:2015

## Schréder VOLTANA 2 5119 - 16 LG Innotek 3535 Gen4 350mA WW 230V Flat, Glass Extra Clear, Smooth 356152



## Výsledky pro vyhodnocovací políčka

Činitel údržby: 0.89

## Chodník 2 (P4)

Em [lx] ≥ 5.00 ≤ 7.50	Emin [lx] ≥ 1.00
✓ 6.90	✓ 1.11

## Vozovka 1 (P4)

Em [lx] ≥ 5.00 ≤ 7.50	Emin [lx] ≥ 1.00
✓ 5.10	✓ 1.32

## Chodník 1 (P5)

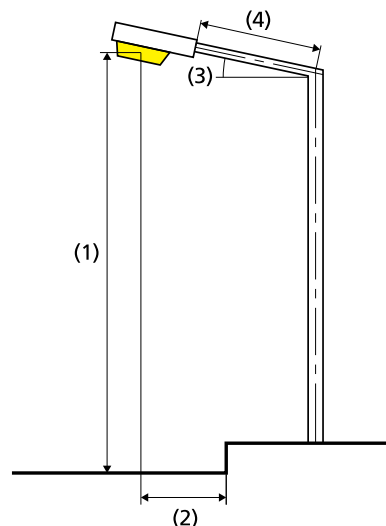
Em [lx] ≥ 3.00 ≤ 4.50	Emin [lx] ≥ 0.60
✓ 3.17	✓ 0.93

## Výsledky pro ukazatele energetické účinnosti

Indikátor hustoty výkonu (Dp) 0.026 W/lxm²

Energetický měrný odběr

Umístění: VOLTANA 2 5119 - 16 LG Innotek 3535 Gen4 350mA WW 230V Flat, Glass Extra Clear, Smooth 356152 (80.0 kWh/yr) 0.5 kWh/m² yr



Žárovka:	1x16 LG Innotek 3535 Gen4
Světelný tok (svítidla):	1923.37 lm
Světelný tok (žárovky):	2336.00 lm
Provozní hodiny	
4000 h:	100.0 %, 20.0 W
W/km:	800.0
Umístění:	jednostranně nahoře
Vzdálenost sloupů:	25.000 m
Sklon ramene (3):	0.0°
Délka ramene (4):	0.000 m
Výška světelného bodu (1):	4.000 m
Převis osvětlovacího zdroje nad vozovkou (2):	-1.000 m

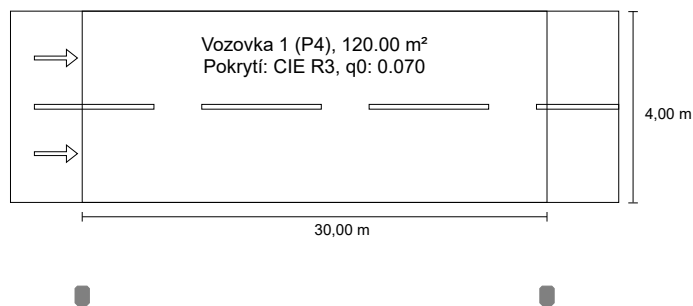
ULR:	0.00
ULOR:	0.00
Nejvyšší hodnoty intenzity světla	
při 70°:	844 cd/klm
při 80°:	40.6 cd/klm
při 90°:	0.00 cd/klm
Třída intenzity světla:	G*3

Vždy do všech směrů, které u použitelně nainstalovaného svítidla tvoří stanovený úhel se spodní vertikálou.

Uspřádání splňuje třídu indexu oslnění D.6

## Modul 7 P4 do EN 13201:2015

## Schröder VOLTANA 2 5137 - 16 LG Innotek 3535 Gen4 500mA WW 230V Flat, Glass Extra Clear, Smooth 356232



Výsledky pro vyhodnocovací políčka  
Činitel údržby: 0.89

Vozovka 1 (P4)

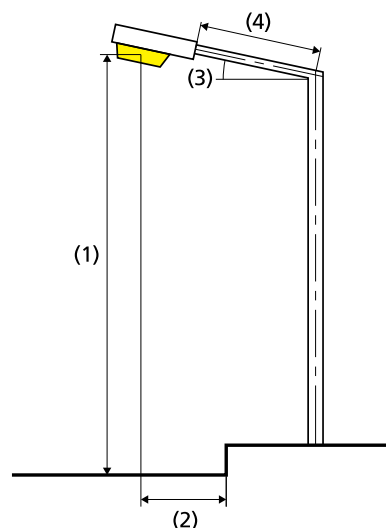
Em [lx] ≥ 5.00 ≤ 7.50	Emin [lx] ≥ 1.00
✓ 6.68	✓ 2.37

Výsledky pro ukazatele energetické účinnosti

**Indikátor hustoty výkonu (Dp)** 0.035 W/lxm<sup>2</sup>

Energetický měrný odběr

Umístění: VOLTANA 2 5137 - 16 LG Innotek 3535 Gen4 500mA WW 230V Flat, Glass Extra Clear, Smooth 356232 (112.0 kWh/yr) 0.9 kWh/m<sup>2</sup> yr



Žárovka:	1x16 LG Innotek 3535 Gen4
Světelný tok (svítidla):	2720.96 lm
Světelný tok (žárovky):	3153.00 lm
Provozní hodiny	
4000 h:	100.0 %, 28.0 W
W/km:	924.0
Umístění:	jednostranně dole
Vzdálenost sloupů:	30.000 m
Sklon ramene (3):	0.0°
Délka ramene (4):	0.000 m
Výška světelného bodu (1):	6.000 m
Převis osvětlovacího zdroje nad vozovkou (2):	-2.000 m

ULR: 0.00

ULOR: 0.00

Nejvyšší hodnoty intenzity světla

při 70°: 624 cd/klm

při 80°: 115 cd/klm

při 90°: 0.00 cd/klm

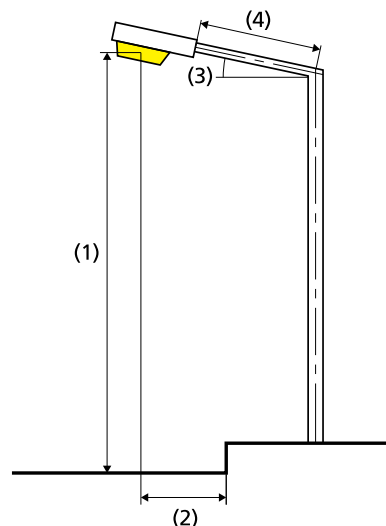
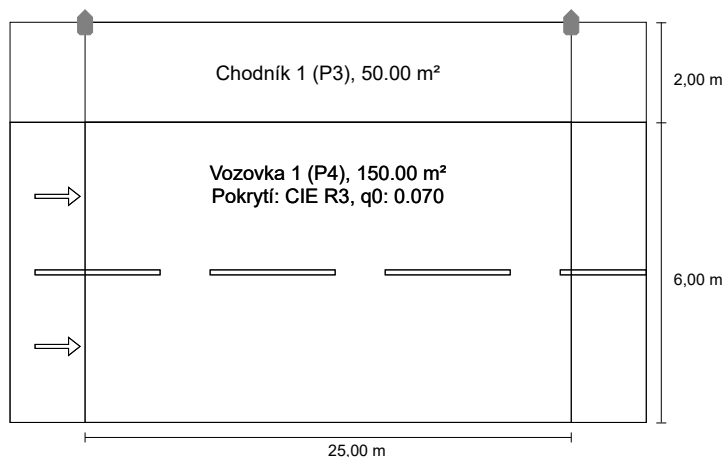
Třída intenzity světla: G\*2

Vždy do všech směrů, které u použitelně nainstalovaného svítidla tvoří stanovený úhel se spodní vertikálou.

Uspřádání splňuje třídu indexu oslnění D.6

## Modul 8 P4 do EN 13201:2015

## Schréder VOLTANA 2 5141 - 16 LG Innotek 3535 Gen4 350mA WW 230V Flat, Glass Extra Clear, Smooth 356312



## Výsledky pro vyhodnocovací políčka

Činitel údržby: 0.89

## Chodník 1 (P3)

Em [lx] ≥ 7.50 ≤ 11.25	Emin [lx] ≥ 1.50
✓ 8.20	✓ 1.51

## Vozovka 1 (P4)

Em [lx] ≥ 5.00 ≤ 7.50	Emin [lx] ≥ 1.00
✓ 5.52	✓ 1.56

## Výsledky pro ukazatele energetické účinnosti

Indikátor hustoty výkonu (Dp) 0.016 W/lxm²

Energetický měrný odběr

Umístění: VOLTANA 2 5141 - 16 LG Innotek 3535 Gen4 350mA WW 230V Flat, Glass Extra Clear, Smooth 356312 (80.0 kWh/yr) 0.4 kWh/m² yr

Žárovka:	1x16 LG Innotek 3535 Gen4
Světelný tok (svítidla):	1978.46 lm
Světelný tok (žárovky):	2336.00 lm
Provozní hodiny	
4000 h:	100.0 %, 20.0 W
W/km:	800.0
Umístění:	jednostranně nahoře
Vzdálenost sloupů:	25.000 m
Sklon ramene (3):	5.0°
Délka ramene (4):	0.000 m
Výška světelného bodu (1):	4.000 m
Převis osvětlovacího zdroje nad vozovkou (2):	-2.000 m

ULR: 0.00

ULOR: 0.00

Nejvyšší hodnoty intenzity světla

při 70°: 809 cd/klm

při 80°: 69.5 cd/klm

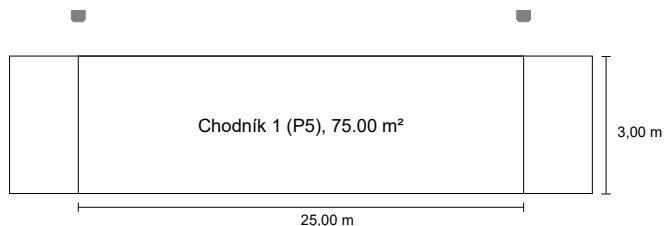
při 90°: 1.08 cd/klm

Třída intenzity světla: G\*3

Vždy do všech směrů, které u použitelně nainstalovaného svítidla tvoří stanovený úhel se spodní vertikálou.

Uspřádání splňuje třídu indexu oslnění D.6

## Modul 9 P5 do EN 13201:2015



## Výsledky pro vyhodnocovací políčka

Činitel údržby: 0.89

## Chodník 1 (P5)

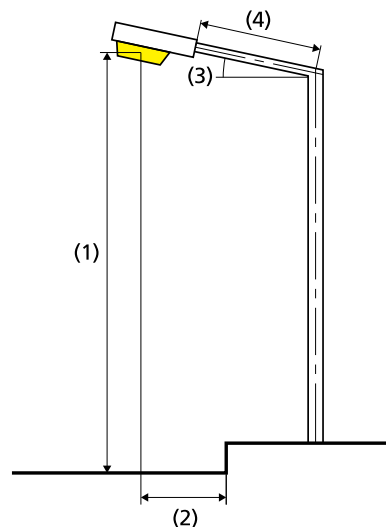
Em [lx] ≥ 3.00 ≤ 4.50	Emin [lx] ≥ 0.60
✓ 4.37	✓ 1.58

## Výsledky pro ukazatele energetické účinnosti

## Indikátor hustoty výkonu (Dp)

0.043 W/lxm<sup>2</sup>

Energetický měrný odběr

Umístění: PILZEO 5068 - 8 Cree XP-G2 500mA WW 230V  
Lum. shape-related, PC, Smooth 335442 (56.0 kWh/yr)0.7 kWh/m<sup>2</sup> yrSchréder PILZEO 5068 - 8 Cree XP-G2 500mA WW  
230V Lum. shape-related, PC, Smooth 335442

Žárovka:	1x8 Cree XP-G2
Světelný tok (svítidla):	1370.22 lm
Světelný tok (žárovky):	1596.00 lm
Provozní hodiny	
4000 h:	100.0 %, 14.0 W
W/km:	560.0
Umístění:	jednostranně nahoře
Vzdálenost sloupů:	25.000 m
Sklon ramene (3):	0.0°
Délka ramene (4):	0.000 m
Výška světelného bodu (1):	4.000 m
Převis osvětlovacího zdroje nad vozovkou (2):	-1.000 m

ULR:	0.01
ULOR:	0.01
Nejvyšší hodnoty intenzity světla	
při 70°:	433 cd/klm
při 80°:	272 cd/klm
při 90°:	24.5 cd/klm
Třída intenzity světla:	/

Vždy do všech směrů, které u použitelně nainstalovaného svítidla tvoří stanovený úhel se spodní vertikálou.

Uspřádání splňuje třídu indexu oslnění D.5